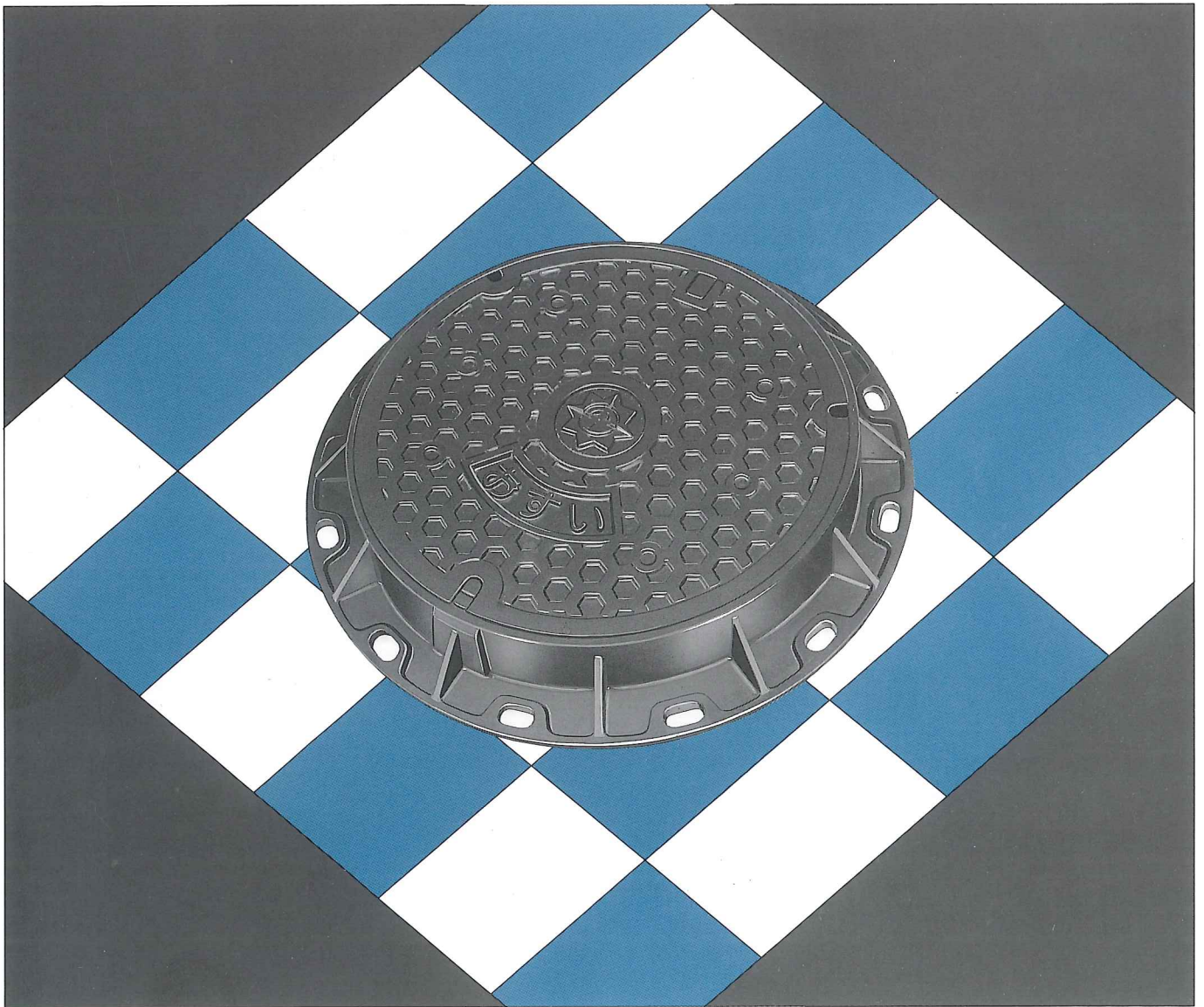


# ARAKI グラウンドマンホール

VA-110NHL-RSLD型





# 管渠維持で満足する多目的機能を 完備したグラウンドマンホール

## VA-110NHL-RSLD型

### ■雨水流入防止、閉塞防水リング付

下水道で特に汚水管渠に於いて雨天時に計画流量を上回る不明水が流入されるケースが多い。当製品は蓋からの流入を防水ゴムリングにより完全に防水出来る。

### ■不法投棄・浮上防止、自動ロック

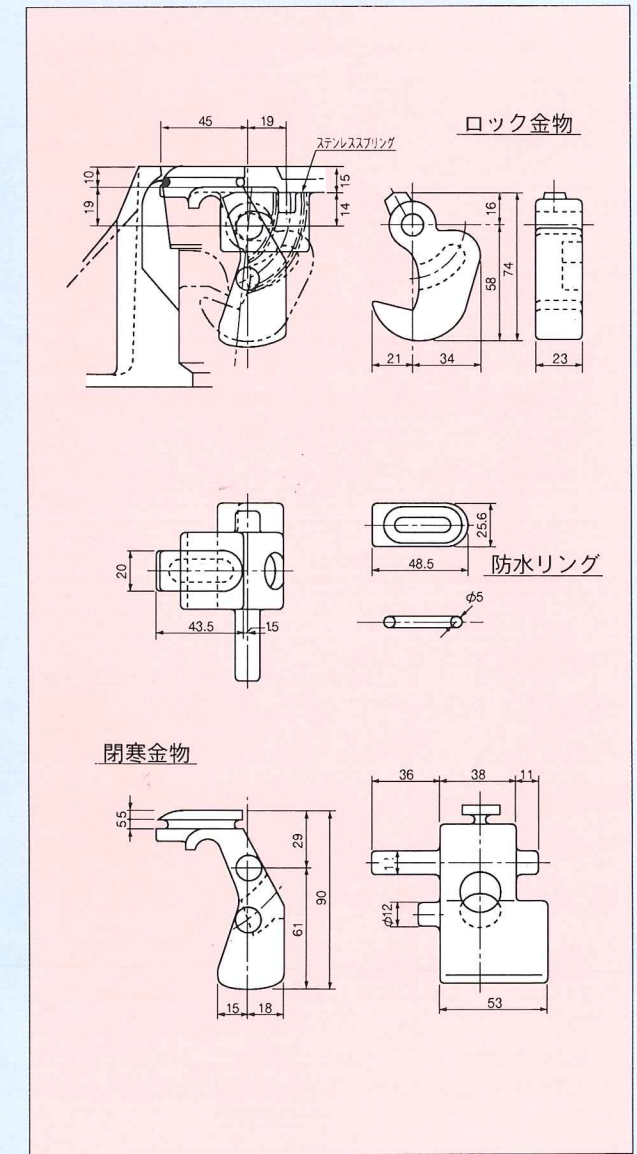
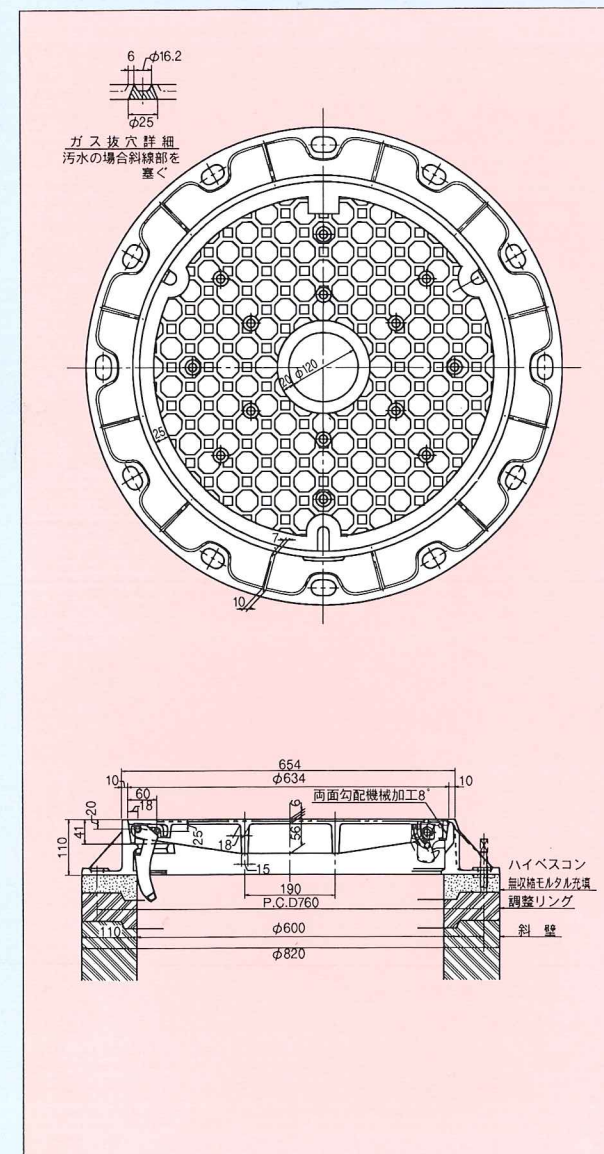
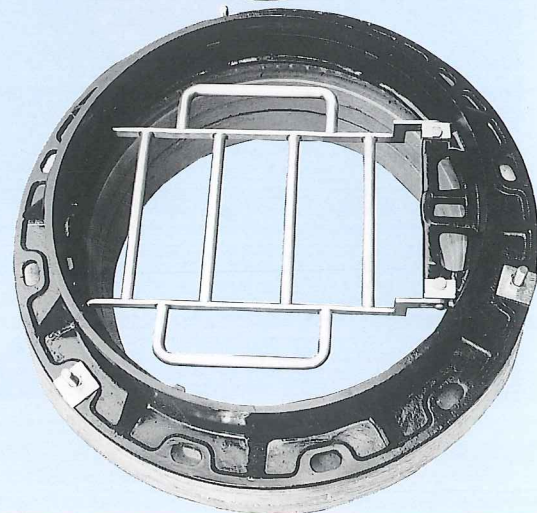
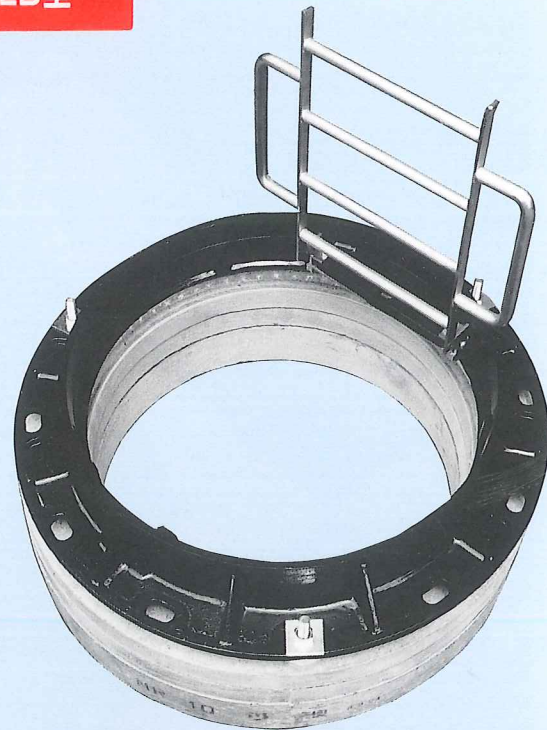
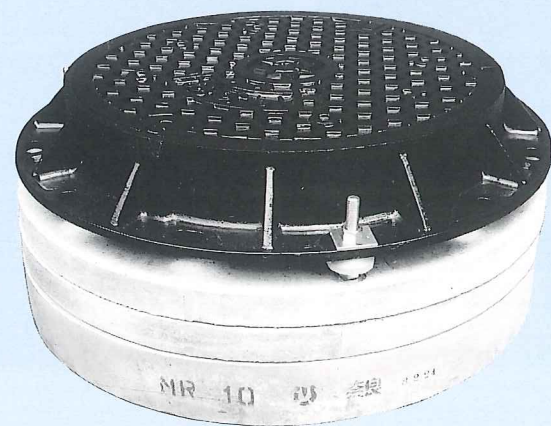
集中豪雨等により管渠内にエアハンマーが発生し蓋が飛散する事例が多く見られる。又、ゴミ、ガレキ、雪等を管渠内への不法投棄も少なくない。当製品の閉塞板（防水ゴムリング付）及ロック機能はコンバクトに型成され蓋閉は蓋重量で自動的にロックされる。蓋開は専用パールにてワンタッチ開閉し安全且つ容易に維持管理が出来る。

### ■昇降用手掛、転落防止金網

管渠内の点検などで人孔に昇降する時、梯子代わりに手を掛けて安全に昇降出来る。又蓋を開けたままで点検その他の作業をする場合、転落防止網を取り付ける事により歩行者、又作業員の人孔内への転落事故が未然に防止出来る。

### ■両機能がワンタッチにて作動し又取りはずし取付が簡単出来る。

■マンホール用グラウト材ハイベスコ（アサノ無収縮モルタル材）使用により人孔蓋据付がA.B.C工法により完璧に仕上がる構造を具備した製品です。





## 取扱品目

グラウンドマンホール  
防水蓋・水密蓋・親子蓋  
大型丸蓋・大型角蓋  
雨水枡蓋・汚水枡蓋  
ダクタイルグレーチング  
足掛金物・カラー鉄蓋

日本工業規格表示許可工場

日本下水道協会認定工場

日本グラウンドマンホール工業会会員

 **株式会社荒木製作所**

〒577 東大阪市森河内東1丁目21番19号

TEL.06-781-5232 FAX.06-781-1997

東京営業所・横浜営業所